

Om vores produkter

Leveringskontrol

Kontroller følgende inden du anvender dit nye produkt

1. Kontroller at der ikke er nogen transportskader. Hvis, skal du kontakte transportøren.
2. Kontroller at antal og produkter på følgesedlen stemmer overens med det du har fået leveret.
3. Kontroller at det er den rette model og type produkt.

Ved leveringsproblemer kontakt os omgående.

Returnering eller reklamation

Ved returnering eller reklamation, kontakt os for at få videre instruktioner om hvordan varen skal returneres.

Ved returnering skal varen sendes tilbage i komplet stand og i intakt originalemballage.

Følgende information skal følge med produktet, når det skal returneres eller ved reklamation. Produktets id nummer, leveringsdato, dato for modtagelse af produktet, dato for seneste service, kontaktperson hos afsenderen og beskrivelse af problemet.

Human Care HC Sweden AB / HMN A/S forbeholder sig retten til en produktkontrol af returnerede varer. Hvis der ingen fejl kan findes, returneres produktet til afsenderen.

CE-mærkning

Rollatorerne Carl-Oskar og Rebel er CE- mærkede ifølge de direktiver som gælder for medicin tekniske hjælpemidler. CE mærkningen er placeret på stellet og indeholder følgende information.

Max. brugervægt, produktionsnummer, produkt identifikationsnummer og produktionsdato

Produktets navn

Produkttype

Øvrig information

Produktbetegnelse

Produktbredde

Varenummer

Maks. brugervægt

EAN13-stregkode, EAN-nummer

CODE39-stregkode, serienummer

Produktionsdato, batchnummer og produktionsadresse.

Brugervægt max: 125 kg
Tillverk.nr: 117001
Produkt ID nr: 308277
Tillverk. datum: 2007-04-20

CE

Carl-Oskar
Rollator

TPE-hjul 300x45
Bredd 57cm

7331599111253

Item no 11125
125kg Wide 57cm
2009 04 LOT 2252921
Human Care HC Sweden AB
Fabriksvägen 2
SE-245 34 Staffanörp
Sweden

EAN 7331599111253
SN 22529210001

HUMAN CARE
www.humancare.se
Label: 00000

EAN13-/CODE 39-stregkode, hvor 73 står for landekode (Sverige) samt virksomhedsoplysninger. De sidste seks cifre vedrører produktets artikelnummer samt kontrolcifre.

Rollatorerne er testet efter ISO 1199-2:1997 (rollatorstandard) på SINTEF i Norge

Sikkerhed

I brugsanvisningen anvendes 3 opmærksomhedsgrader

Advarsel!

Risiko for personskade eller alvorlige funktionsfejl

Vigtigt!

Risiko for skader på materiale og funktionsfejl

OBS!

Vigtig information som kan lette håndteringen af produktet

Genbrug af udtjente produkter

Ved genbrug separeres stellet fra øvrige detaljer. Separationen indebærer at man borer og skruer nitter ud, og derefter kan sortere delene. Delene sorteres efter metal, plast og blandet materiale.

Den største del af produktet består af stålør, og andre metaldele.

Eksempel på dele som består af bandet materiale er plastic forgafler, hjul med lejer.

OBS!

Eftersom forskellige kommuner/genbrugsvirksomheder håndterer genbrugsmateriale på forskellig måde, er det nemmest at kontakte din kommune.

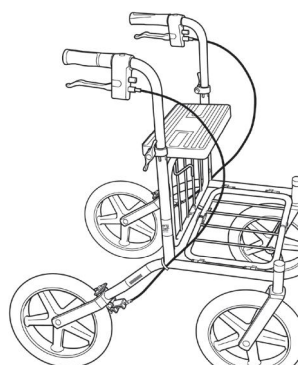
Miljøvenlighed

Human Care HC Sweden AB/ HMN's hjælpemidler er produceret så de så lidt som muligt påvirker miljøet. Dette medfører at når hjælpemidlet er udtjent kan det skrottes og delene genbruges for at indgå i kredsløbet. Produkter med lang livscyklus værner om vores miljø og er deraf produkter med miljøtanke.

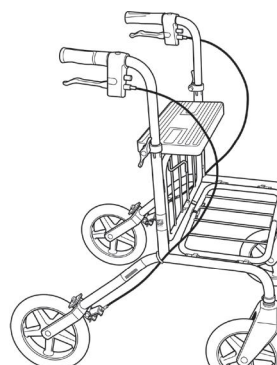
Human Care HC Sweden AB er tilsluttet REPA, som er et statsanerkendt system for genbrug af emballage.



Velegnethed



Carl-Oskar



Rebel

Carl-Oskar og Rebel er robuste rollatorer, som er velegnede til anvendelse både indendørs og udendørs. Takket være det fleksible chassis fungerer de godt, også på ujævne underlag.

Begge rollatorerne har en unik sammenfoldningsfunktion, som gør det muligt at opbevare disse stående i sammenfoldet position.

Ud- og sammenfoldning sker med enkle håndgreb.

Carl-Oskar og Rebel findes også som forstærkede modeller til brugere på op til 275 kg.

Advarsel!

Rollatorerne må kun anvendes som gangstøtte og som siddestøtte, når brugeren er stillestående. Når den anvendes som siddestøtte, skal parkeringsbremsen aktiveres.

Tekniske oplysninger

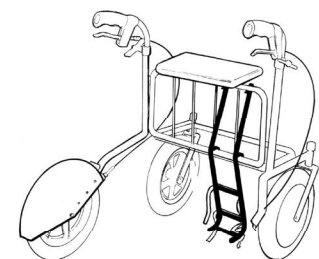
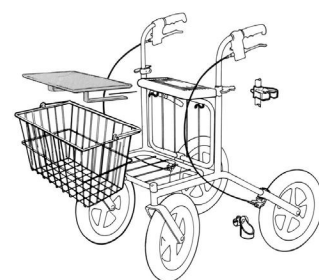
Rollator Artikel nr.									Sammenklappet	Brugervægt (max)	
	Min.	Max.								Sædehøjde	Bredde
Carl-Oskar											
11125	770	950	640	570	370	820	300x45	11,1	820x260x770	125	-
11225	770	950	640	620	420	820	300x45	11,3	820x260x770	125	275
11325	770	950	640	670	470	820	300x45	11,4	820x260x770	125	275
11425	770	950	640	720	520	820	300x45	11,5	820x260x770	125	275
Rebel											
21121	750	930	620	570	370	750	200x40	9,5	750x250x740	125	150
21221	750	930	620	620	420	750	200x40	9,6	750x250x740	125	150
21321	750	930	620	670	470	750	200x40	9,7	750x250x740	125	150
21421	750	930	620	720	520	750	200x40	9,9	750x250x740	125	150
Rebel lav											
21111	680	860	540	570	370	740	200x40	9,2	740x250x680	125	150
21211	680	860	540	620	420	740	200x40	9,4	740x250x680	125	150
21311	680	860	540	670	470	740	200x40	9,5	740x250x680	125	150
21411	680	860	540	720	520	740	200x40	9,7	740x250x680	125	150

(Alle mål er angivet i mm.)

*Ved bestilling skal der anføres et tillæg efter varenummeret, for at angive størrelsen på varen (QX), hvor Q står for kvantitet og X for størrelsen på varen. Se www.humancare.se for yderligere oplysninger.

Tilbehør

Tilbehør	Art. nr.	
Håndtag Cobra H	00022	
Håndtag Cobra V	00021	
Kurv med håndtag	10601	Viktigt! Max last 10 kg
Bakke 62,67,72	10602	Max last 2 kg
Bakke 57	10651	Max last 2 kg
Stokkeholdere	10603	
Rygreg 57, 62, 67	10621	
Rygreg 72	10655	
Itflaskeholdere 1-5 l	10615	Max last 5 kg
Slæbebremse	10620	
Enhåndsbremse	10652	
Trinstøtte	10612	
Stænkskærm (Carl-Oskar)	10608	



Se även Bruks- och monteringsanvisning

Tabell 1. Tilladte tilbehørskombinationer

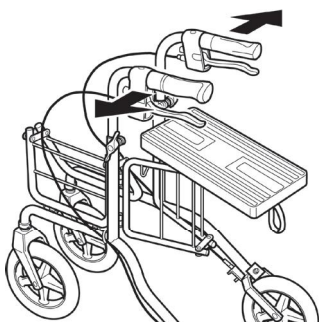
	Kurv	Bakke	Stokkeholdere	Rygreg	Itflaskeholdere	Slæbebremse	Enhåndsbremse	Trinstøtte	Stænkskærm
Kurv	-	x	x	x	-	x	x	x	x
Bakke	x	-	x	x	x	x	x	x	x
Stokkeholdere	x	x	-	x	x	x	x	x	x
Rygreg	x	x	x	-	x	x	x	x	x
Itflaskeholdere	-	x	x	x	-	x	x	x	x
Slæbebremse	x	x	x	x	x	-	x	x	-
Enhåndsbremse	x	x	x	x	x	x	-	x	x
Trinstøtte	x	x	x	x	x	x	x	-	x
Stænkskærm	x	x	x	x	x	-	x	x	-

- = Ej tilladt

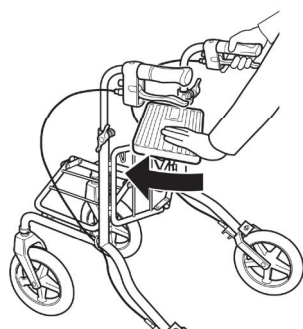
Brugerinformation

Udfoldning

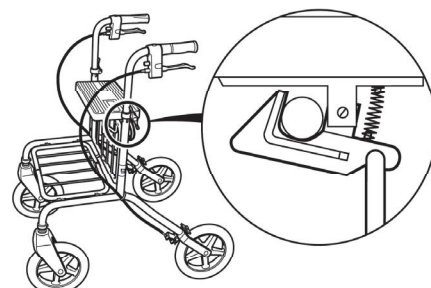
1. Før håndtagene udad.



2. Tryk sædet fremad.

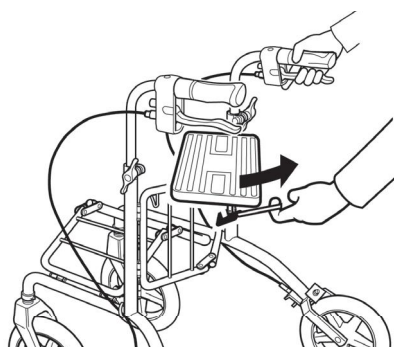


3. Vigtigt! Kontroller at låsen griber om grinden.

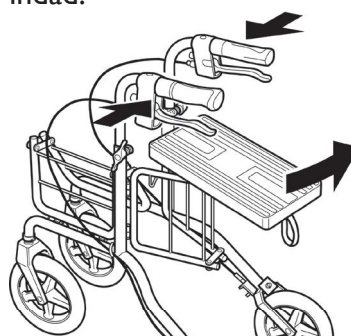


Sammenklapning

1. Træk i den røde løkke så låsen frigøres.

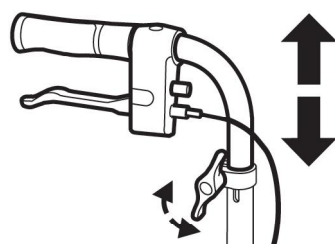


2. Træk sædet tilbage og før håndtagene indad.

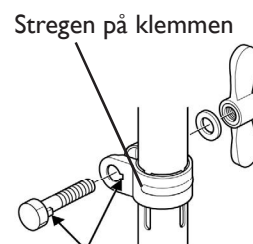


Justering af kørehåndtag

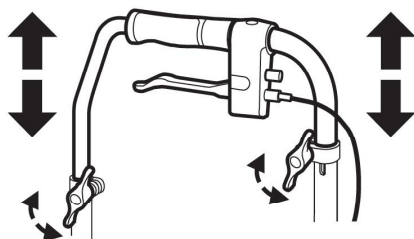
Løsne vingemøtrikkerne og juster kørehåndtagene til rette håndledshøjde. Lås møtrikkerne.



Vigtigt! Håndtagene må ikke sættes over markeringen 0 på håndtagets bagside. Håndtagene skal være vendt bagved. Håndtagsrørets markering skal være i linie med strengen på klemmen på rørets side for at undgå ustabile og farlige situationer.



Ved forstærkede modeller justeres stangen også.



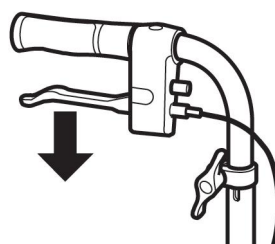
Advarsel! Håndtagene må ikke vinkles udad på grund af øget tip risiko.

Vigtigt! Ved fastskruning med vingemøtrikker, er det vigtigt, at rillerne på skruen passer i skrue hullet.

Parkerings bremse

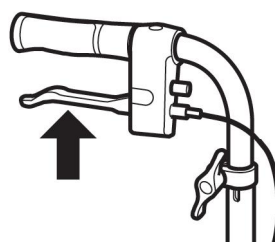
Tryk bremsehåndtaget nedad for at parkeringsbremse.

Advarsel! Parkeringsrems inden du sætter dig.

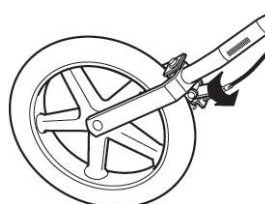
**Kørebremse**

Træk bremsehåndtaget opad.

OBS! Vedvarende brug af bremse fører til unormalt slitage på hjul og bremser.

**Bremsejustering**

Løsne møtrik, justere bremsen ved at skrue på justeringsskruen. Efter justering lås møtrikken igen.

**Rengøring og service**

Vigtigt!

Ved udskiftning af dele på rollatoren, er det kun originaldele, som skal bruges for at CE mærkningen skal gælde.

Vigtigt!

Udfør regelmæssig eftersyn af udstyr, for at den skal fungere trygt og sikkert for brugeren. Sørg for at dæktrykket er max 2,0 bar.

Vigtigt!

Egne indgreb/ændringer på rollatoren er ikke tilladt.

Eftersyn bør gennemføres regelbundet i henhold til reparationsanvisningen,

Carl-Oskar, art. nr.: 99211

Rebel, art. nr.: 99212

Rollatoren rengøres med rengøringsmiddel uden opløsningsmidler. Efter rengøring bør alle snævre mellemrum blæses tørre og sprayes med tyndtflydende olie.

For mere information om service, reparation og reservedele, se Human Care's hjemmeside: www.humancare.se

Garantibetingelser

Human Care Sweden ABs garanti omfatter materiale- og fabrikationsfejl på gangstativet. Slid på hjul, bremsedele og håndtag dækkes ikke. Overfladeskader, der er opstået efter leveringen, dækkes ikke. Garantien forudsætter, at produktet er anvendt iht. den beregnede anvendelse, samt at produktet jævnligt gennemgår eftersyn og i overensstemmelse med vores reparationsanvisning. Produktets ID-nr. skal også være identificerbart. Produktet må ikke være modificeret eller specialtilpasset af andre end Human Care Sweden AB. Garantiperioden er 1 år eller iht. aftale.

Ved reklamation, kontakt os for yderligere oplysninger.

Følgende oplysninger skal meddeles ved reklamation: Produktets ID-nummer, dato for seneste reparation, kontaktperson hos afsenderen og fejlbeskrivelse.

Forhandler

HMN A/S
Midtager 22
2605 Brøndby

Tlf.: 43 96 24 00
Fax.: 43 96 26 92

E-mail: info@hmn.dk
Hjemmeside: www.hmn.dk