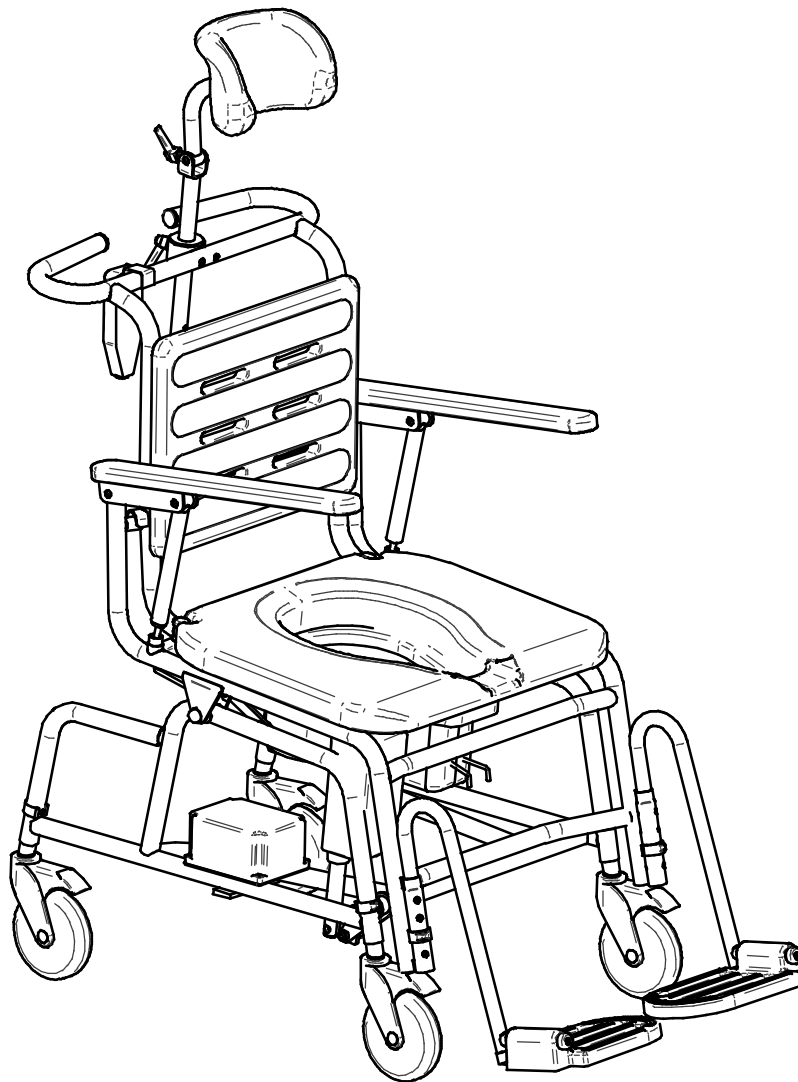
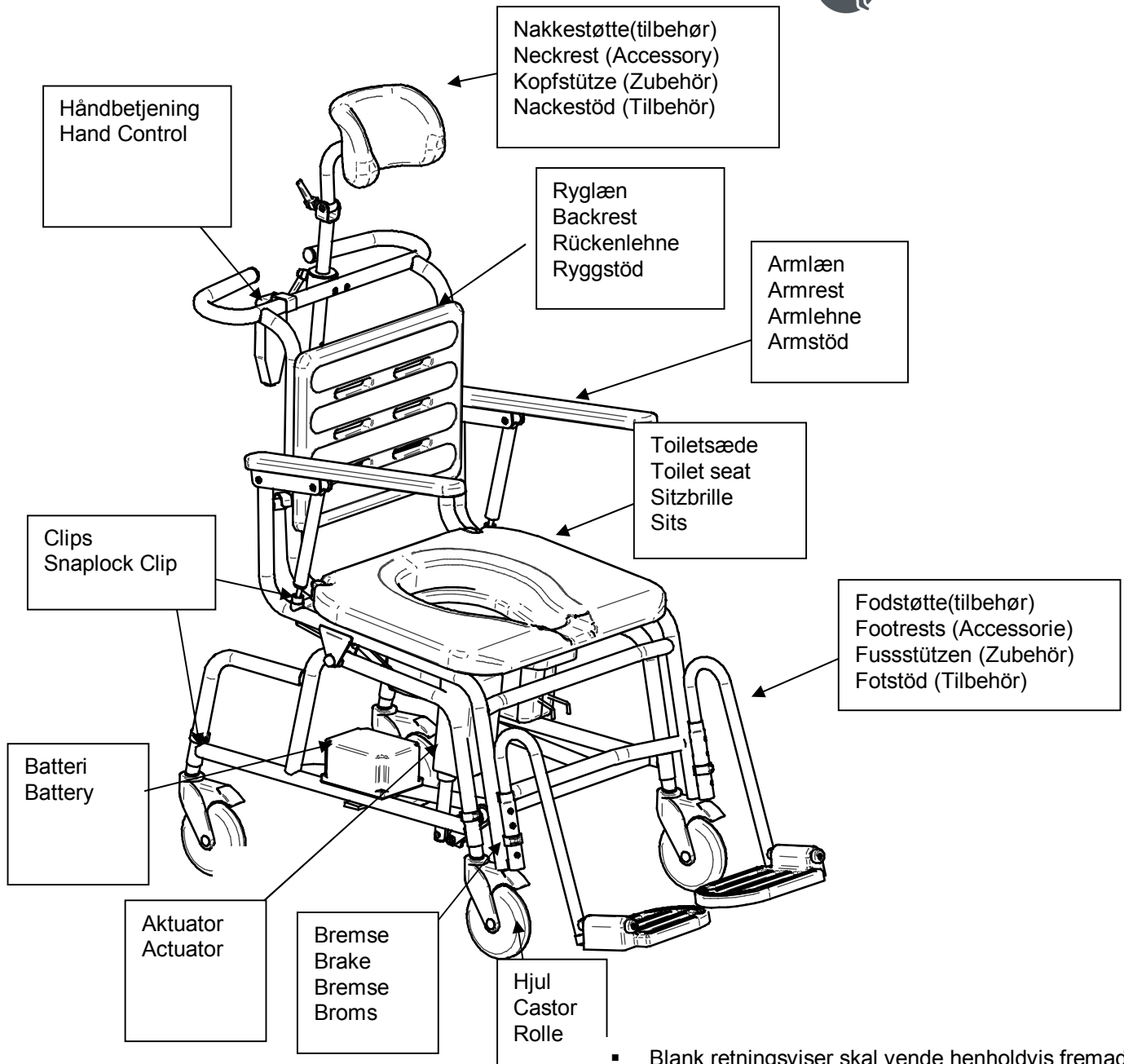


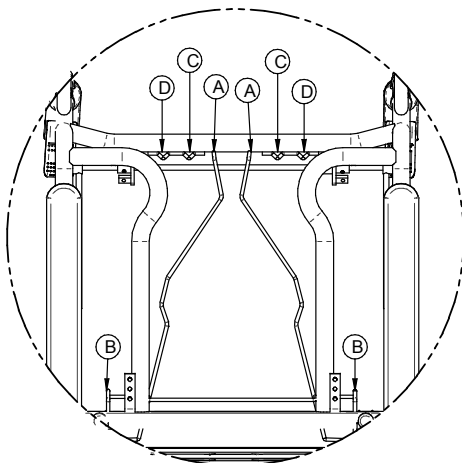
**Brugsvejledning / Directions for use /
Gebrauchsanweisung / Bruksanvisning**

Kombi tilt/ Combi Powered Tilt/ Kombi-Stuhl mit Sitzkantelung/Komplett Mobil

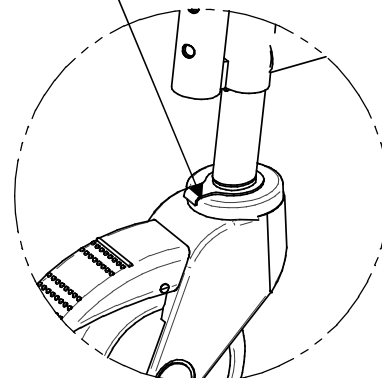




- Blank retningsviser skal vende henholdvis fremad på forhjulene og bagud på baghjulene.
- Metal indicator must point forwards for front castors and backwards for rear castors.
- Märkningen på hjulen skall peka framåt på fremhjulen och bakåt på bakhjulen.



Bækkenophæng
Bucket/bedpan holder
Topfhalterung
Beckenbeschlag
Bäckenupphängning



Læs venligst vejledningen igennem før produktet tages i brug

Denne brugsvejledning gælder for kombistol med elbetjent trinløs tiltfunktion af sæde-ryg fra 5 grader forover til 25 grader bagover. **Såvel kombistol som hjul er i helt rustfri udførelse.**

FORMÅL

Kombistolen har mange anvendelsesmuligheder. Den kan benyttes både som toilet- og badestol og til indendørs transport. Ved forflytninger er det en hjælp, at stolen kan indstilles i rette højde, og armlænene kan klappes op. Desuden er stolen ideel, når forflytninger sker ved hjælp af lift, da stolens sæde-ryg kan vippes lidt bagover for at tage "imod" brugeren. Tiltfunktionen bruges også i mange andre situationer, f.eks. ved hårvask og personlig hygiejne. Brugere, der ikke er i stand til at sidde rigtigt og sikkert i en almindelig toilet- og badestol, vil sidde bedre og mere sikkert, når stolen er vippet lidt bagover. Sæde, ryg og armlæn er fremstillet af sort polyurethan. Dette materiale er blødt og behageligt og øger samtidig sikkerheden for ikke at glide ned af stolen.

MONTERING

Clipsene, som sidder i stellet, tages ud, og ryglænet sættes i hullerne på stellet bag sædet. Clipsene sættes i. Sørg for at clipsene trykkes helt i. I tilfælde af at stolen ikke kan køres helt ind over toilettet, pga en speciel cisterne, kan ryglænet tages af.

INDIVIDUEL TILPASNING

Højdeindstilling: Kombistolen kan indstilles i forskellige højder ved hjælp af clipsene på benene. Clipsene tages ud skiftevis, og ønsket position vælges. Vær opmærksom på, at alle fire ben indstilles i samme højdeposition, og at clipsene trykkes helt i igen. Hjulene skal vende således at den blanke retningsviser på drejekransen vender henholdsvis fremad og bagud for at være korrekt monteret.

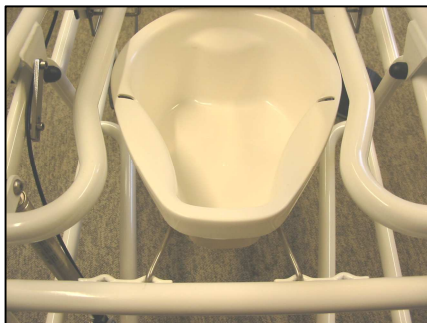
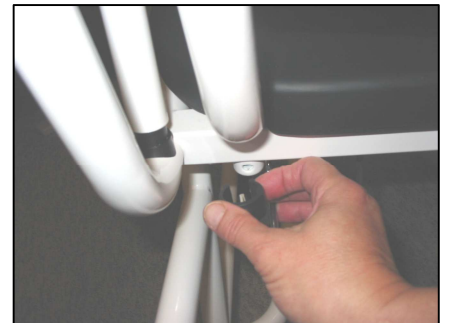
Montering bækkenophæng (se også forsiden)

Bækkenophænget kan benyttes til nøglehulsspanden samt til runde spande og bækkener.

Bækkenophængets to ender (B) stikkes ind hullerne bag på den bagerste tværgående del af stellet (B).

Til brug for den "nøglehulsformede" spand skal bækkenophængets to kroge(A) monteres i de inderste huller(C). Ved alle andre spande/bækkener skal bækkenophænget monteres i de yderste huller(D).

Bækkenophænget kan helt undlades, hvis der ikke skal bruges spand eller bækken.



Kombistolens tiltfunktion: Husk altid at låse samtlige hjul imens tiltfunktionen udløses.

Stolen vippes ved hjælp af en **aktuator**, som kan udløses via tryk på **håndbetjeningen**.

Stolen vippes bagover ved at trykke på knappen med pilen opad (a) på håndbetjeningen og den vippes forover ved at trykke på pilen ned(b) på håndbetjeningen.

Stolen kan vippes 5 grader forover og 25 grader bagover. Mange vil have nemmere ved at sætte sig og rejse sig, hvis stolen vippes fremover.



Opladning: Opladeren monteres i batteriet og tilsluttes en stikkontakt. Det anbefales at stolen altid står til opladning når stolen ikke er i brug.



VEDLIGEHOLDELSE

Både stol og hjul er fremstillet i rustfrit materiale og kan rengøres med almindelige rengøringsmidler uden slibende eller ætsende effekt. Det frarådes at benytte opløsningsmidler og klor.

Sæde og ryglæn kan tages af og rengøres. Polyurethan tåler vask op til 70 grader C. Vær opmærksom på at delene monteres korrekt igen. Bækkenophænget er ligeledes nemt at rengøre, når det tages af.

ADVARSEL

- Maksimal belastning: 150 kg.
- Når kombistolen ikke bruges til transport, og når tiltfunktionen udløses, skal hjulene være låst.
- Ryggen skal være monteret når der er en bruger i stolen. **Husk at kontrollere, at de to rygclips er sat helt i, når ryglænet monteres igen (sidder i stellet bag sædet).**
- Tiltfunktionen bør ikke anvendes uden nakkestøtte.
- Tiltfunktionen må kun udløses af en hjælper – ikke af den person, der sidder i stolen.
- Mellem armlænenes lodrette teleskoprør og stolens lodrette rør foran er der klemningsrisiko, når armlænenene slås op.
- Hvis hjulene afmonteres eller kombistolen skal højdeindstilles, er det vigtigt, at hjulene monteres/højdeindstilles rigtigt; dvs. alle i samme højde. Husk at trykke clipsene helt i igen.
- Når bækkenophænget af- og påmonteres skal man nøje følge beskrivelsen under ”tilpasning”.
- Kontroller regelmæssigt at alle clipsene (ved hjul, ryg og fodstøtter) er i god stand og sidder rigtigt, samt at alle greb er strammet godt til.
- Kontroller regelmæssigt at spændingen i kablet til gaspatronerne er i orden.

**DIRECTIONS FOR USE:
COMBI POWERED TILT CHAIR**

Please read the instructions before you start using this product

These instructions apply to the Combi Tilt Chair with variable tilting backrest function of 5 deg. forwards to 25 deg. backwards. **The complete Combi Tilt Chair is made from rustproof materials.**

PURPOSE

The Combi Tilt Chair is a very versatile chair. It can be used as a commode, a shower chair, and a transport chair for indoor transportation. When using the chair for patient transfer it is advisable to adjust the chair to the correct height and to fold the armrests up. Because of the chair's tilting function the Combi Tilt Chair has especially advantages when bathing the patient, when maintaining personal toilet hygiene and when patient transfer is performed by means of a hoist. In addition, patients who are not able to sit securely in an upright position can be transported more securely in a slightly backwards tilted position.

The seat, backrest, and armrests are made of black polyurethane, a padded material with good anti-skid properties.

ASSEMBLY

Backrest

Remove the snaplocks from the frame and mount the backrest into the holes in the frame. Replace the snaplocks making sure that they are correctly inserted into the tubing.

Bucket frame / holder. The bed pan / bucket frame can be used for key hole shape bucket and round shape bucket. The two end pieces (B) rest on the rear of the seat frame. For key hole shape bucket, insert the two front rods (A) into the inner holes (C). For all other bucket shapes use the outer holes (D). If no bucket or bed pan is being used, then the frame can be detached.

Footrests

Footrests: start by moving the snaplock clip to the second last hole in the footrest tubing in the frame. Then slot the footrests into the tubing.

Castors: make sure the red dot is facing outwards & the castors are all at the same height.

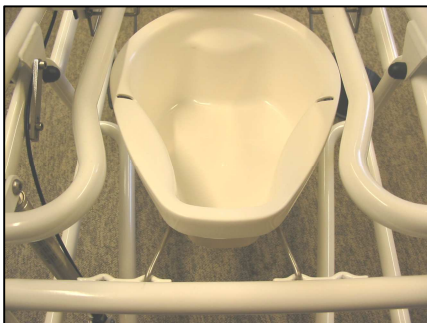


INDIVIDUAL ADJUSTMENT

Height adjustment: By means of the snaplocks on the legs the Combi Chair is height adjustable.

Remove the snaplocks one by one and select one of the height adjustment positions. Make sure that the four legs have the same height and that all of the snaplocks are inserted correctly into the tubing again.

Headrest The headrest is height, angle and laterally adjustable by loosening the hand levers. Tighten the levers securely afterwards.



Tilting function:

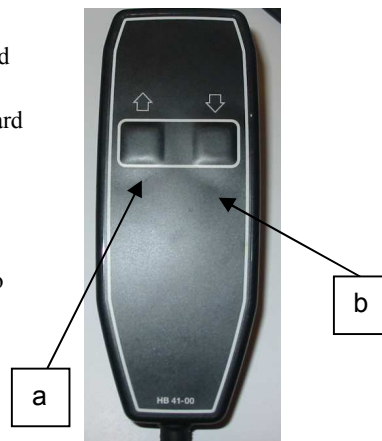
Before using the tilting function remember to lock all four castors. The chair is tilted by means of a gas piston activated via a hand lever on the pushbar.

Rear operation: The helper must use the pushbar to control the backward and forward tilting movement.

Side operation: When tilting the chair forwards, the helper places one hand on the pushbar and one hand on the seat surface.

Please note that Combi Tilt requires a counterweight in the chair in order to tilt the chair forward easily, i.e. it requires someone to be seated in the chair. Attempting to tilt the chair to a forward position without a counterweight in the chair will require greater physical exertion from the caregiver.

The chair can be tilted 5 deg. forward and 25 deg. backwards.



MAINTENANCE

To be wiped clean after use. Clean the Combi Chair with domestic cleaning materials without abrasive or corrosive properties. Solvents and chlorine should not be applied.

Seat and backrest can be detached for cleaning purposes. The polyurethane material can tolerate temperatures of up to 70°C. Make sure to reattach all removed parts correctly. The bucket holder is easily cleaned when removed.

CAUTION

- Max. load: 150 kg. / 330 lbs
- When the Combi Tilt Chair is not used for transportation purposes or in the tilting function, all four castors must be locked.
- The backrest must only be removed if the chair is being transported without the patient. The chair must not be tilted if the backrest is removed.
- The chair must only be tilted by the caregiver and not by the user.
- Armrests: Caution must be exercised when folding up the armrests as there is a risk of ones' fingers getting caught between the upright frame tubing of the backrest and the upright telescope tubing of the armrest.
- Check the condition of the snaplocks frequently. Regularly check that the snaplocks are inserted correctly into the tubing.
- If the castors are removed for any reason or if the chair is height adjusted it is important that the castors are correctly mounted again and the snaplocks properly inserted. Make sure the red dots are facing outwards / the front of the wheel.
- When removing the bucket frame, follow the instructions as stated in " Assembly"
- Regularly check that the cable to the gas piston has the correct tension.

Bitte vor Erstgebrauch die Anleitung sorgfältig durchlesen

Gilt für Kombi-Stuhl mit Sitzkantelung, stufenlos verstellbar 5° nach vorne und 25° nach hinten. **Sämtliche Teile des Stuhles sind aus rostfreien Materialien hergestellt.**

VERWENDUNGSZWECK

Der Stuhl ist vielseitig verwendbar als Toiletten-Duschstuhl sowie Transportstuhl und ist nur für den Einsatz im Innenbereich geeignet.

Der Stuhl ist mittels Clips an den Beinen höhenverstellbar, die Armlehnen sind hochklappbar. Beim Umsetzen des Patienten mit Lift kann der Sitz leicht nach hinten gekantelt werden um den Patienten besser "aufzunehmen". Bei der persönlichen Hygiene, z.B. Haarewaschen, entlastet die Neigungsfunktion das Pflegepersonal. Bei unsicher sitzenden Patienten ist eine leichte Sitzkantelung nach hinten ebenfalls von Vorteil.

Sitz, Rücken und Armlehnen sind aus Polyurethan hergestellt. Das Material ist weich und vermindert das Rutschrisiko.

MONTAGE

Rückenlehne: Die Clips, die sich am Gestell hinter dem Sitz befinden herausnehmen und die Lehne in die Löcher schieben. Mit den Clips fixieren. Dabei sicherstellen, daß sie korrekt sitzen. Sollte sich der Stuhl wegen einer speziellen Zisterne nicht über die Toiletten fahren lassen, kann die Rückenlehne abmontiert werden.

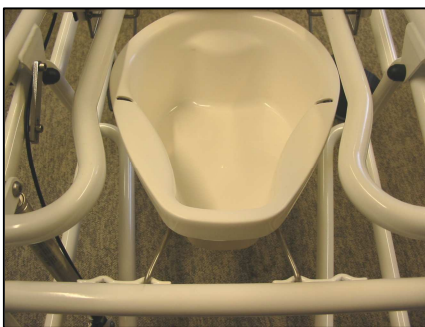


INDIVIDUELLE ANPASSUNG

Höhenverstellung:

Der Stuhl ist mittels Clips 4 fach höhenverstellbar. Dazu die Clips entfernen und die gewünschte Position wählen. Darauf achten, daß sich alle 4 Beine in gleicher Höhe befinden und die rote Markierung nach außen zeigt, sodass sich der Rollenkranz in waagerechter Position befindet. Danach die Clips wieder ganz eindrücken.

Die Topfhalterung ist einstellbar für ovale oder runde Töpfe/Bettpfannen. Dazu zuerst die Enden (B) der Topfhalterung in die beiden Löcher der hinteren Querstange des Stuhlgestells (B) stecken. Für den ovalen Topf danach die beiden Enden der Halterung (A) in die innersten Löcher (C) montieren. Für runde Töpfe/Bettpfannen die beiden äusseren Löcher (D) benutzen. Die Topfhalterung kann ganz entfernt werden.



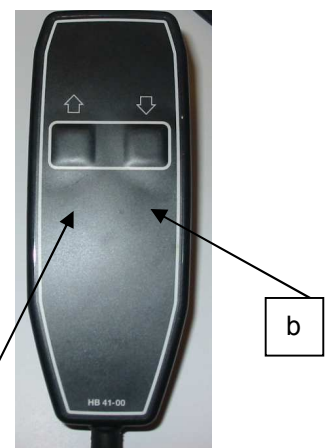
Neigungsverstellung:

Vor Benutzung der Neigungsfunktion sämtliche Rollen feststellen.

Durch Betätigung des Handgriffes an der Rückenlehne wird die Neigungsfunktion mittels einer Gasfeder ausgelöst. Bei Bedienung *von hinten* steuert der Helfer durch Anheben bzw. Senken des Rückenlehnengriffes die Neigungsfunktion. Bei *seitlicher* Bedienung empfiehlt es sich, mit der einen Hand die Neigung *nach hinten* und durch Drücken auf den Sitz mit der anderen Hand nach vorne zu steuern.

Wichtig: Die Sitzkantelung nach vorne wird erleichtert durch Belastung (mit einer Person) auf dem Sitz als Gegengewicht. Soll die Sitzkantelung *nach vorne* ohne Person vorgenommen werden, empfiehlt es sich *seitlich* zu stehen und mit einer Hand auf den Sitz zu drücken.

Die Sitzkantelung 5° nach vorne erleichtert das Hinsetzen/Aufstehen.



REINIGUNG:

Stuhl und Räder sind aus rostfreiem Material hergestellt und mit handelsüblichen Haushaltsreinigern ohne schleifende oder ätzende Eigenschaften abwaschbar. Keine Lösungsmittel oder Chlor verwenden. Sitz und Rückenlehne sind abnehmbar und können bei Temperaturen bis zu 70° C gereinigt werden. Zur besseren Säuberung kann auch der Beckenbeschlag herausgenommen werden. Darauf achten, daß anschließend alle Teile wieder korrekt montiert werden.

Achtung:

Maximale Belastbarkeit 150 kg

Nach Transport und während der Bedienung der Neigungsfunktion Rollen stets feststellen.

Den Stuhl nicht ohne Rückenlehne benutzen. Nach Montage der Rückenlehne sicherstellen, dass diese durch die beiden Clips am hinteren Stuhlgestell fixiert ist.

Die Sitzkantung nicht ohne Kopfstütze durchführen.

Die Neigungsfunktion darf während des Sitzens im Stuhl nicht vom Benutzer selbst ausgelöst werden.

Klemmrisiko beim Hochklappen der Armlehne zwischen Teleskoprohr und Rückenlehnenrohr.

Bei Höhenverstellung des Stuhls darauf achten, daß sich alle 4 Clips auf gleicher Höhe befinden und wieder fest angedrückt werden.

Bei Ab- und Anmontage des Beckenbeschlages Anweisung unter Abschnitt "Individuelle Anpassung" befolgen.

Regelmäßig alle Clips auf Sitz und Beschaffenheit prüfen und darauf achten, daß alle Flügelschrauben stets ausreichend gespannt sind.

Hinweise zum Wiedereinsatz

Der Kombi Stuhl mit Sitzkantung ist aus hochwertigen und 100 % rostfreien Materialien hergestellt. Beim Wiedereinsatz ist deshalb nur folgendes zu beachten:

Gasfeder: Falls der Auslöser- Handgriff beim Betätigen zu schlaff ist, lässt sich die Spannung der Gasfeder durch Drehen mit den Fingern an der silbernen Schraube am Kabeingang regulieren.

Rollen und Bremsen kontrollieren und bei Bedarf auswechseln. Sicherstellen, dass die Rollen am Innenrohr fest angeschraubt sind.

Rollen auf Seifenablagerungen, Haare o.ä. prüfen und bei Bedarf reinigen.

Feststell-Clips an Rückenlehne, Stuhlbeinen und Fuss-Stützen auf Verschleiß und korrekten Sitz prüfen und bei Bedarf auswechseln.

Kopfstütze auf festen Sitz an der Rückenlehne prüfen, bei Bedarf festspannen oder Schrauben erneuern. Flügelschrauben kontrollieren und bei Bedarf auswechseln.

Kontrollieren, ob Topf-/Beckenhalterung vorhanden ist und bei Bedarf ergänzen.

Den Gasfeder-Auslöser am Schiebegriff regelmäßig auf korrekte Spannung kontrollieren und falls erforderlich, durch Drehen der Schraube am Kabeingang regulieren.

Garantie:

Für Produktionsfehler am Gestell werden 2 Jahre und für Ristschäden 7 Jahre Garantie geleistet.

Technische Informationen:

Gesamthöhe:	950-1180 mm
Länge ohne Fuss-Stützen	870 mm
Länge mit Fuss-Stützen	1090 mm
Sitzhöhe, verstellbar	525-620 mm
Gesamtbreite	535 mm
Breite zw. Armlehnen	430 mm
Armlehnenlänge	480 mm
Armlehnenbreite	50 mm
Rückenpolster	410 x 310 mm
Sitzbreite	510 mm
Sitztiefe	435 mm
Sitzlochbreite	210 mm
Sitzlochtiefe	310 mm
Rollen Ø	125 mm, bremsbar
Max. Belastbarkeit	150 kg

Materialien:

Gestell	Edelstahl
Beschichtung	Weiss/silbergrau pulverlackiert
Sitz-Rücken- und Armlehnenpolster	Polyurethan
Fussplatten	Polypropylen
Clips	Messing/Polypropylen

Zubehör: Best.-Nr.:

Standard:	200810004 Fuss-Stützen
	200360004 Kopfstütze

Extra Zubehör:	200384004 Wadengurt
	853100604 Abdeckpolster
	853100034 Topf mit Deckel/oval
	201030310 Sicherheitsriegel für Armlehne

Vänligen läs igenom bruksanvisningen innan stolen tas i bruk

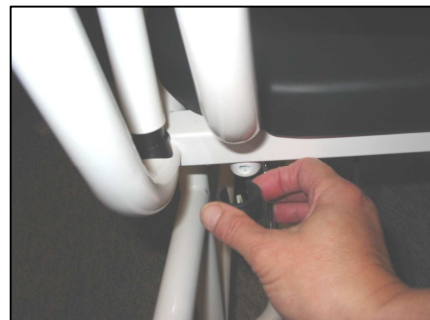
Denna bruksanvisning gäller för KompletMobil med steglös tiltfunktion av sits-rygg från 5 grader framåt till 25 grader bakåt. **Såväl stol som hju är utförd i rostfritt material.**

FÖRORD

Stolen har många användningsområden. Den kan användas både som toalett- och duschstol och till transport inomhus. Vid förflyttningar är det en hjälp, att stolen är inställbar i höjd, och att armstöden kan fällas upp. Dessutom är stolen idealisk, när förflyttningar sker med hjälp av lyft, då stolens sits-rygg kan tiltas bakåt för att ta „emot“ brukaren. Tiltfunktionen används också i många andra situationer, t.ex. vid hårtvätt och personlig hygien. Brukare, som inte kan sitta riktigt och säkert i en vanlig toalett- och duschstol, sitter stadigare och mer säkert, när stolen är tiltad lite bakåt. Sits, rygg och armstöd är framställt av svart polyurethan. Detta material är mjukt och behagligt och minskar samtidigt risken för att glida ned från stolen.

Montering

Clipsen, som sitter i stommen, tas ut, och ryggstödet sätts i rören bakom sitsen. Clipsen sättes i. Se till att clipsen trycks helt i. I de fall stolen inte kan köras helt in över toaletten, pga en stor spoltank, kan ryggstödet tas av.



INDIVIDUELL ANPASSNING

Höjdställning:

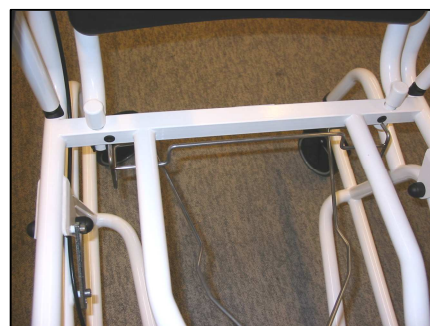
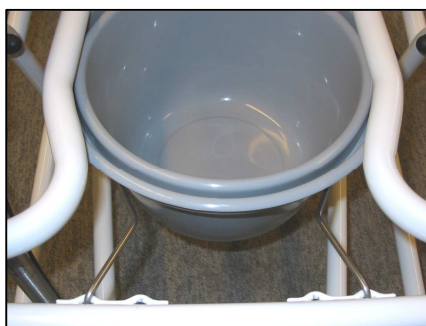
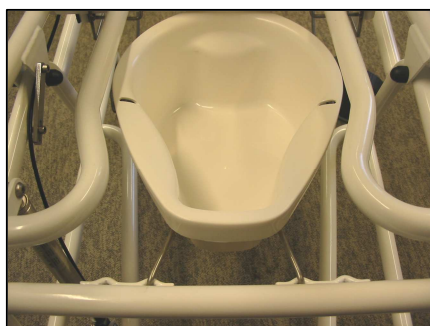
Stolen kan ställas in i olika höjder med hjälp av clipsen på benen. Clipsen tas ut skiftvis, och önskad position väljs.

Var uppmärksam på, att alla fyra ben ställs in i samma höjd, och att clipsen trycks helt i igen. Hjulen skall vridas så att märkningen på hjulkransen står framåt (ut från stolen på framhjulen) och bakåt (ut från stolen på bakhjulen) för att vara korrekt monterade.

Bäckenupphängningek kan användas till nyckelhålshinken samt till runda bäckenet.

Bäckenupphängningens två endar (B) sätts in i hålen på den bakersta tvärgående delen av stommen (B).

Vid bruk av den ”nyckelhålsformade” hinken skall bäckenupphängningens två krokar (A) monteras i de innersta hålen (C). Vid alla andra bäcken skall bäckenupphängningen monteras i de yttersta hålen (D).



Stolens tiltfunktion:

Lås alltid samtliga hjul innan stolen tiltas.

Stolen tiltas med hjälp av en gaspatron, som kan aktiveras via tryck på „tilthandtagen“.

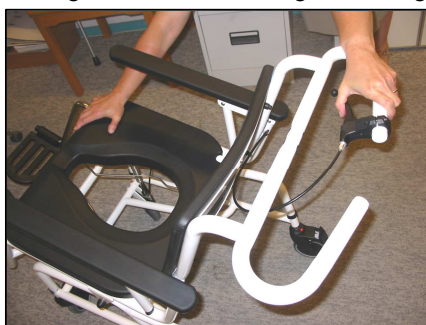
Betjäning bakifrån: Vid betjäning av stolens tiltfunktion bakifrån skall hjälparen använda ryggens handtag till att styra stolens lutningsgrad bakåt och framåt.

Betjäning från sidan: Vid betjäning av stolens tiltfunktion från sidan rekommenderas det hjälparen att ha tryck på ryggen för att styra lutningsgrad bakåt och att trycka med hand på sitsen, när stolen skall styras framåt.

Tilthandtagen släpps när önskad position är uppnådd.

Var uppmärksam på, att tiltfunktionen framåt är lättast, när det sitter en brukare i stolen och verkar som motvikt. Om stolen skall tiltas framåt, och det inte är någon brukare i stolen, är de enklast att betjäna stolen från sidan, därför att det finns möjlighet att rycka med handflatan på sitsen som motvikt.

Stolen kan tiltas 5 grader framåt och 25 grader bakåt. Många har lättare att sätta sig och resa sig, om stolen tiltas framåt.



UNDERHÅLL

Både stol och hjul är framställd i rostfritt material och kan rengöras med allmänna rengöringsmedel utan slipande eller frätande effekt. Det avrådes från att använda lösningsmedel och klor. Sitts och ryggstöd kan tas av och rengöras. Polyurethan tål tvätt upp till 70 grader C. Var uppmärksam på att delarna monteras korrekt igen.

Bäckenupphängningen är likaså lätt att rengöra, när det tas av.

FÖRSIKTIGHET

- Max belastning: 150 kg.
- När stolen inte används till transport, och när tiltfunktionen används, skall hjulen vara låsta.
- Ryggen skall vara monterad när det är en brukare i stolen. **Glöm ej att kontrollera, att de två rygglipsen är helt isatta, när ryggstödet monteras igen.**
- Tiltfunktionen bör inte användas utan nackestöd.
- Tiltfunktionen får endast utlösas av en hjälpare – inte av den person, som sitter i stolen
- Mellan armstödens lodräta teleskoprör och stolens lodräta rör finns det en klämrisk, när armstöden fälls upp.
- Om hjulen monteras av eller stolen skall höjdställas, är det viktigt, att hjulen monteras/höjdställs riktigt; dvs. alla i samma höjd. Kom ihåg att trycka clipsen helt i igen.
- När bäckenupphängningen av- och påmonteras skall man noga följa beskrivningen under „anpassning“.
- Kontrollera regelbundet att alla clipsen (vid hjul, rygg och fotstöd) är i gott skick och sitter riktigt.
- Kontrollera regelbundet att kablarna till gaspatronerna är spända.