



DK Fritstående rumdækkende skinneresystem, højdejusterbart

Bruger manual – vers. 101.00

MD **CE**

Guldmann™

Fritstående rumdækkende skinesystem, højdejusterbart

Varenr.:

555262

555570

1.00	Formål og anvendelse	3
1.01	Producent	3
1.02	Erklærede formål	3
1.03	Anvendelsesområde	3
1.04	Betingelser for anvendelse	3
1.05	Vigtige forholdsregler	3
1.06	Løftemoduler fra andre producenter	4
2.00	Systemet består af	4
2.01	Udpakning	5
3.00	Opstilling af systemet	6
4.00	Beskrivelse af funktioner	12
4.01	Betjening	12
4.02	Højdejustering	12
4.03	Demontering af systemet	12
4.04	Transport af systemet	12
5.00	Vedligeholdelse og opbevaring	13
5.01	Rengøring og desinfektion	13
5.02	Opbevaring	13
5.03	Vedligeholdelse	13
6.00	Fejlfinding	14
7.00	Service og levetid	14
7.01	Levetid	14
7.02	Sikkerheds-/serviceeftersyn	14
8.00	Mærkning	15
9.00	Tekniske specifikationer	16
10.00	EU-overensstemmelseserklæring	17
11.00	Erklæring om miljøpolitik - V. Guldmann A/S	17
12.00	Garanti og servicevilkår	17
A.	Garanti	17
B.	Service eller reparation	18

1.00 Formål og anvendelse

1.01 Producent
V. Guldmann A/S
Graham Bells Vej 21-23A
DK-8200 Aarhus N
Tel. + 45 8741 3100

1.02 Erklærede formål
Fritstående systemer er beregnet til at understøtte loftflifte i flytbare systemer, der ikke er ophængt i en bygning eller konstruktion.

1.03 Anvendelsesområde
Skinnesystemet er egnet til brug på plejehjem, rehabiliteringscentre, institutioner og i private hjem.

1.04 Betingelser for anvendelse
Det fritstående runddækkende skinnesystem (herefter kaldet skinnesystemet) anvendes sammen med loftliften.

Det fritstående skinnesystem er et transportabelt skinnesystem, der kan opstilles stort set overalt og ikke kræver nogen form for montering på vægge, lofter eller gulve.

Det fritstående skinnesystem kan justeres i højden.

1.05 Vigtige forholdsregler
Læs hele brugermanualen, inden skinnesystemet opstilles og tages i brug.

- Skinnesystemet kan opstilles og nedtages af en enkelt person. Det kan dog være en fordel at være en ekstra person til at hjælpe, når systemet opstilles.
- Den maksimale kapacitet på 350 kg må ikke overskrides.
- Hvis skinnesystemet beskadiges, skal det straks tages ud af brug.
- Skinnesystemet skal opstilles på et plant underlag.
- Skinnesystemet må ikke bruges til andre formål end de, der er angivet i denne brugermanual, eks. som legeplads eller gyngestativ.
- Endestoppene skal monteres korrekt, og de 4 gule fingerskruer på de øverste hjørnebeslag skal spændes, inden systemet tages i brug.



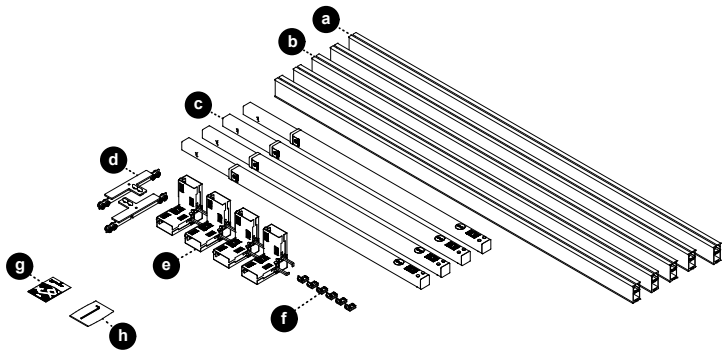
- Enhver alvorlig hændelse som opstår i forbindelse med brug af dette produkt, skal rapporteres til producenten samt den lokale myndighed.

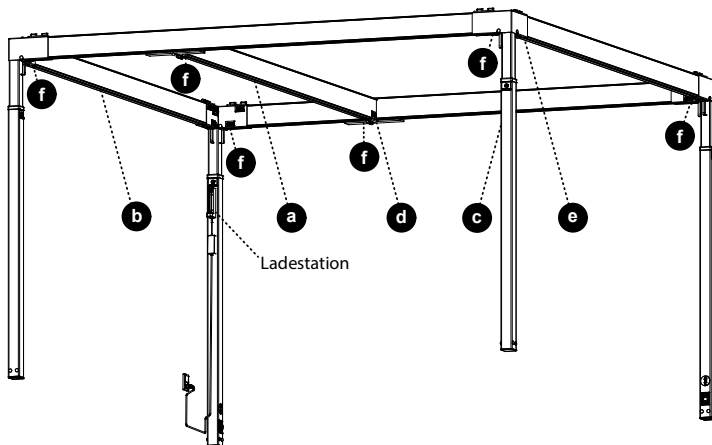
1.06**Løftemoduler fra andre producenter**

Guldmann fraskriver sig ansvar for fejl eller ulykker, der opstår ved brug af løftemoduler fra andre producenter.

2.00**Systemet består af**

- a. Traversskinne (1 stk.)
- b. Sideskinne (4 stk.)
- c. Lodret stolpemodul (4 stk.)
- d. Traversløbekat (2 stk.)
- e. Hjørnebeslag (4 stk.)
- f. Endestop (6 stk.)
- g. Brugermanual
- h. 5 mm 6 kt. nøgle





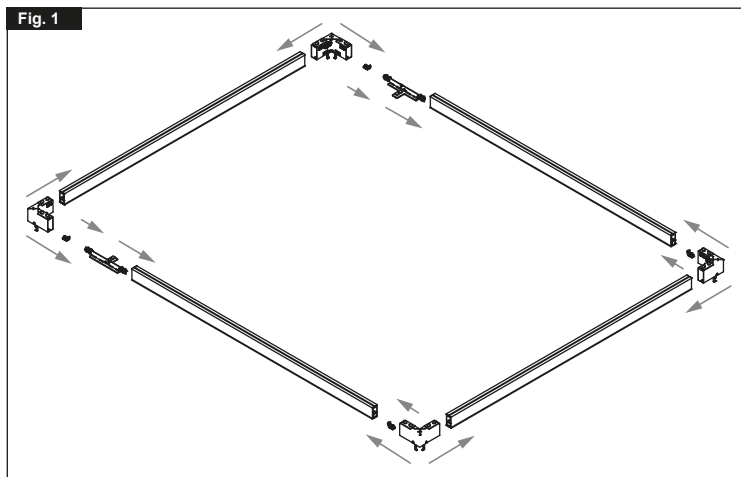
2.01

Udpakning

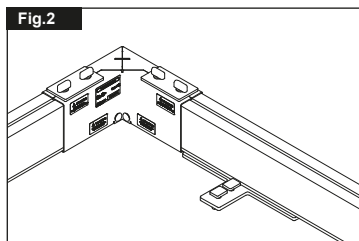
Kontrol inden udpakning

Er emballagen beskadiget ved modtagelse, skal delene til skinnesystemet nøje undersøges for synlige skævheder, defekter eller mangler.

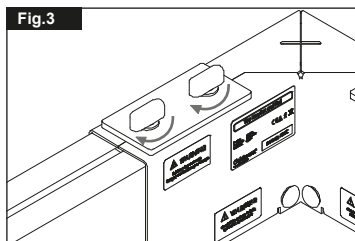
Er der mistanke om beskadigelse, må systemet ikke samles eller tages i brug, før systemet er blevet godkendt af kvalificeret servicepersonale eller Guldmann Service Team.



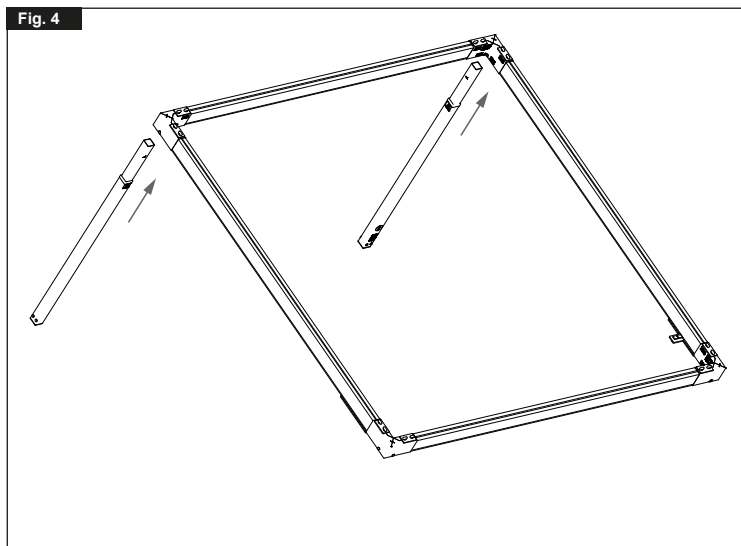
Start med at samle den firkantede skinneramme, indsæt traversløbekattene (d), med flangerne ind mod midten, og endestop (f) i begge ender af skinnerne (b) med støddæmperen på endestoppet ind mod løbekattene.



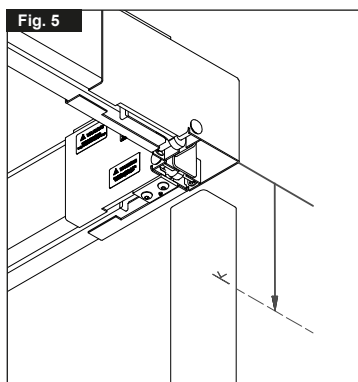
Skinnerne (b) skal skubbes helt ind i hjørnebeslagene (e). Traversløbekattene (d) kan midlertidigt fastholdes med endestoppene (f).



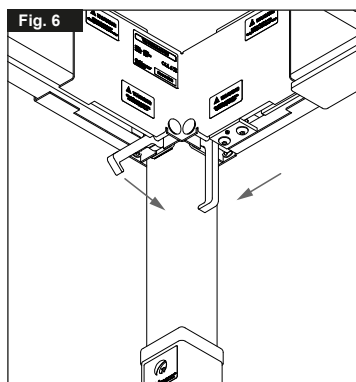
Lås skinnen fast til hjørnebeslag (e) med de to gule fingerskruer.



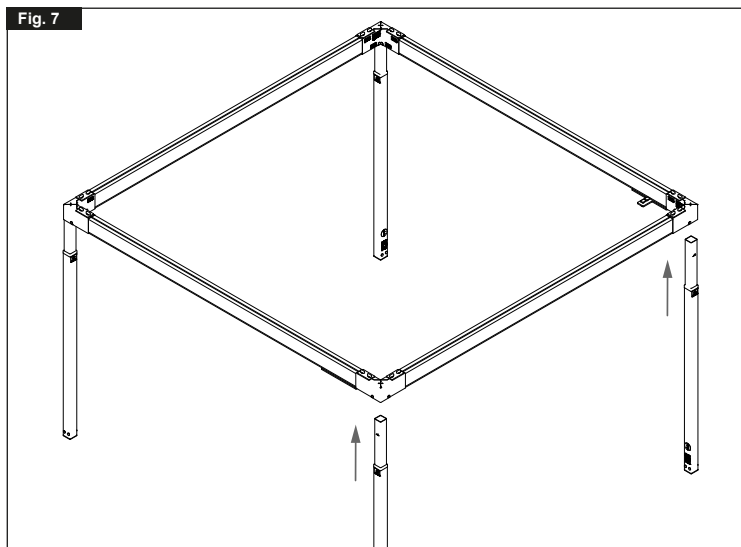
Løft den ene side af skinnerammen og monter de første to lodrette stolper (c). Det er vigtigt, at stolperne vendes så der er sikret adgang til højdejusteringskruen.



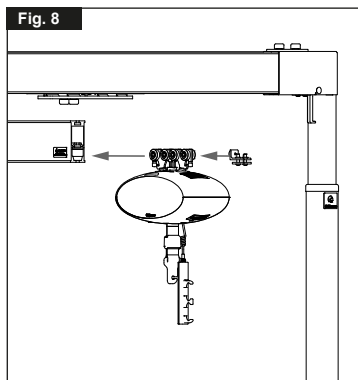
Hjørnebeslaget skal monteres så beslaget flugter med mærket på den lodrette stolpe.



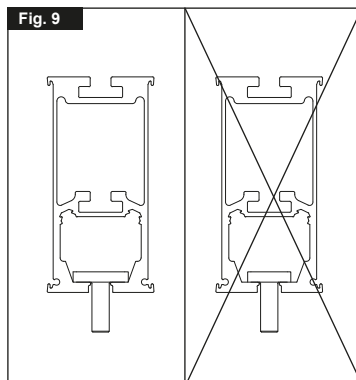
Lås hjørnebeslagene (e) på de to lodrette stolper (c) ved at presse låsearmene ned og ind til den lodrette stolpe.



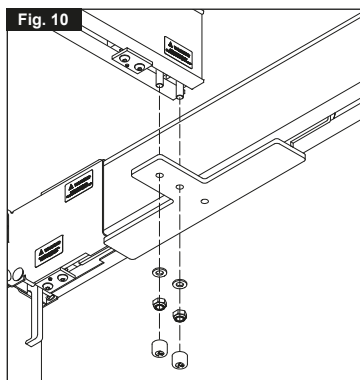
Løft den anden side af skinnerammen og monter de sidste to lodrette stolper (c) og lås hjørnebeslagene med låsearmene.



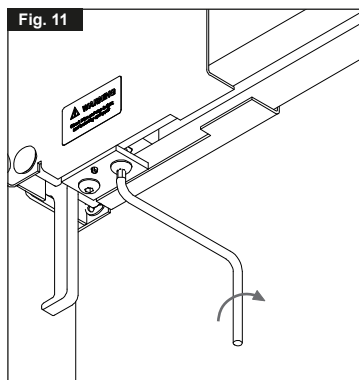
Indsæt Guldmann løftemodul i traversskinnen (a) efterfulgt af endestop (f) i hver side med støddæmper på endestop vendt ind mod løftemodul. Løftemodul kan midlertidigt fastholdes med endestoppene (f).



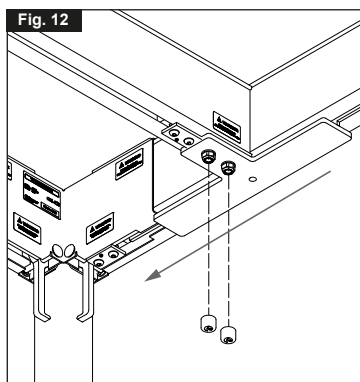
Indsæt spændebrickerne fra traversløbekattene i traversskinnen, to stk. i hver ende. Spændebrickerne er rektangulære og skal vende så de fylder mest i bredden af skinnen.



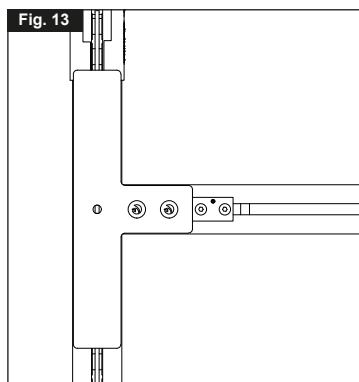
Løft traverssskinen op oven på traversløbekattene, monter spændeskiver og spænd med låsemøtrikker.



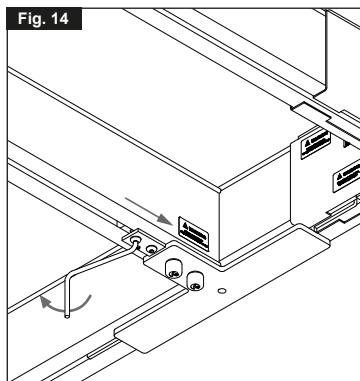
Spænd endestoppene (f).



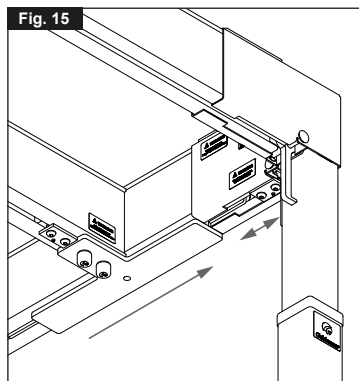
Flyt traverssskinen (a) op mod de spændte endestop (f) for at justere traverssskinen mod endestoppene. Traverssskinen (a) skal være centreret i systemet, så frigangen mellem traverssskinne og sideskinne er den samme i begge sider; justeringen kan foretages på øjemål.



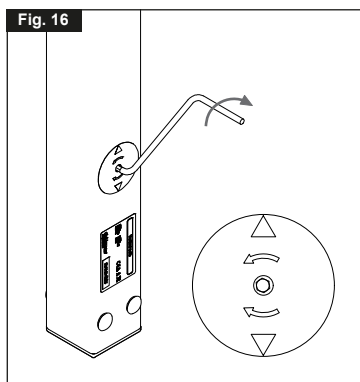
Traversløbekattene skal være parallelle og centrerede i sideskinne (b). Når justeringen er tilfredsstillende spændes møtrikkerne og beskyttelseshæfterne sættes på.



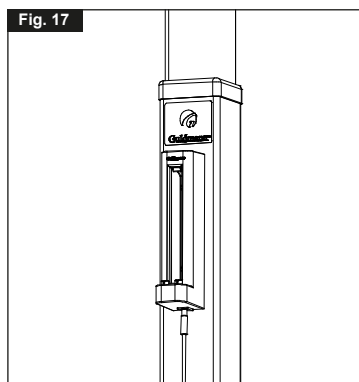
Spænd endestoppene (f) op imod traversløbekattene (d).



Flyt traversskinnen (a) over i den modsatte side af systemet for at justere endestoppene (f) efter traversskinnen. Juster endestoppene så der ikke er nogen åbning mellem endestop (f) og traversløbekat (f). Traversløbekattene (a) skal ramme begge endestop (f) på samme tid.

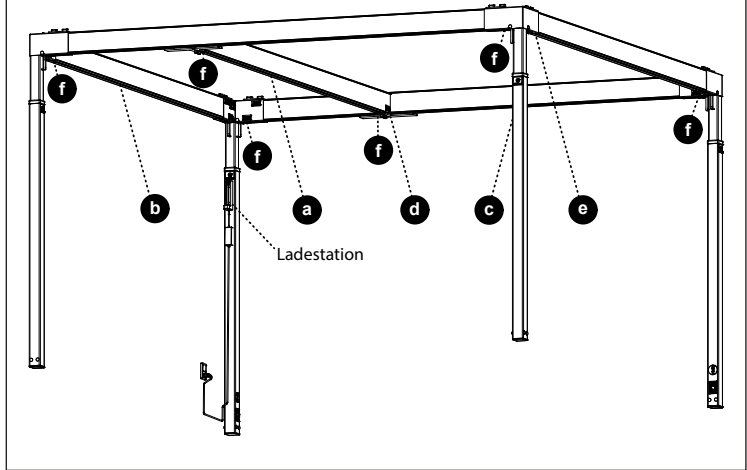


Justér højden ved at indsætte den medfølgende 5 mm 6-kant nøgle (h), eller 5 mm bit i en batteri skruemaskine i højdejusteringsskruen på siden af de lodrette stolper (c). Ved at dreje med uret hæves systemet og ved at dreje mod uret sænkes systemet. Sørg for, at hjørnebeslaget (e) og skinnerne (a & b) er i vater. Justeringsskruen skal drejes to omgange for at justere højden ca. 1 cm.



Fastgør ladestationen til den lodrette stolpe (c) lige under Goldmann logoet med det medfølgende velcro.

Fig. 18



Skinnesystemet er nu klar til brug.

4.00 Beskrivelse af funktioner

4.01 Betjening

Skinnesystemet er et transportabelt system, som efter opstilling ikke kræver yderligere handling.

4.02 Højdejustering

Opstilling af systemet (se pkt. 3.00).

Sæt den medfølgende 5 mm 6-kant nøgle eller 5 mm bit i en batteri skruemaskine i højdejusteringsskruen på siden af den lodrette stolpe.

Justér hver stolpe til den ønskede højde, og justér derefter systemet, indtil hjørnebeslaget og skinnerne er i vater.

NB!

Ved brug af batteri skruemaskine, skal man starte i lavt gear, og der må ikke køres helt i top eller helt i bund.

4.03 Demontering af systemet

Sænk systemet til laveste position.

Demonter skinnesystemet i omvendt rækkefølge af monteringen (se pkt 3.00).

Det kan være nødvendigt at skubbe hjørnebeslaget opad for at frigøre det fra det lodrette stolpemodul.

Vigtigt:

Inden skinnesystemet tages ned, skal løftemodulet tages ud eller sikres ved hjælp af endestoppene.

4.04 Transport af systemet

Skinnesystemet skal, som minimum, skilles ad, så de lodrette stolpemoduler adskilles fra hjørnebeslag og skinner (se pkt 3.00).

5.01 Rengøring og desinfektion

Vi anbefaler, at produkterne og de dele, patienter og plejere kan komme i kontakt med, rengøres med en fugtig klud med varmt vand og en mild sæbeopløsning.

Hvis desinfektion er påkrævet, skal du bruge desinfektionsklude med en opløsning af isopropanol på op til 85% eller en fugtig klud med varmt vand og et desinficerende resemiddel, eks. en klor opløsning op til 1500 ppm.

Hvis andre kemikalier og/eller væsker med højere opløsning benyttes til at rengøre og desinficere disse produkter, bedes du venligst kontakte Guldmann og oplyse varens kemiske sammensætning på sikkerhedsbladet, så der kan tages hensyn til dette.

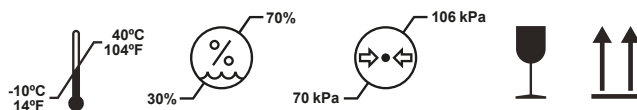
Bemærk! Vær omhyggelig med at sikre, at der ikke er væsker i løftemodulet. Løftemodulet er ikke vandtæt. Hvis løftemodulet ikke beskyttes mod væsker, kan det resultere i, at løftemodulet bliver beskadiget, eller det kan føre til personskade.

5.02

Opbevaring

Skinnesystemet skal opbevares i et rum, hvor luftfugtigheden ikke overstiger 70%. Skinnesystemet må ikke opbevares på badeværelser eller lignende.

Forklaring på symboler på skinnesystemets emballage:



Skinnesystemet bør opbevares ved:

- temperaturer mellem -10 og +40 °C
- en luftfugtighed mellem 30 og 70 %
- et lufttryk mellem 700 og 1060 hPa
- denne side op

5.03

Vedligeholdelse

Kontrollér jævnligt, at systemet er stabilt.

6.00**Fejlfinding****1. Systemet står ikke stabilt**

- Kontrollér, at de lodrette stolper er skubbet helt ind i bunden af topbeslaget
- Kontrollér, at topbeslagene er spændt
- Kontrollér, at topbeslagene er placeret korrekt
- Kontrollér topbeslagene for defekter eller skævheder
- Kontrollér, at de gule fingerskruer er spændt

2. Den lodrette højdejustering virker ikke

Kontrollér forsigtigt med en 5 mm 6-kant nøgle, at systemet ikke er blokeret i ende positionen.

Hvis den øverste del af den lodrette stolpe ikke bevæger sig op eller ned, når du drejer den 5 mm 6-kant nøgle, skal du stoppe brugen af systemet og kontakte forhandleren eller producenten.

7.00**Service og levetid**

7.01**Levetid**

Skinnesystemet har en forventet levetid på 15 år på betingelse af korrekt anvendelse og korrekt vedligeholdelse (se pkt. 5.00).

Reservevedlæggninger kan rekvireres hos producenten eller leverandøren.

7.02**Sikkerheds-/serviceeftersyn**

I henhold til den internationale standard EN/ISO 10535 "Hoist for the transfer of disabled persons – Requirements and test methods" skal der udføres et sikkerhedseftersyn på løftemodulet og skinnesystemet mindst 1 gang årligt. Guldmann anbefaler, at regelmæssige sikkerheds-/serviceeftersyn udføres én gang årligt.

Sikkerheds-/serviceeftersyn af Fritstående skinnesystem skal udføres af Guldmann Service Team eller en certificeret servicetekniker i henhold til EN/ISO 10535.

I forbindelse med købet af skinnesystemet kan Guldmann tilbyde en sikkerheds-/serviceaftale, der omfatter disse eftersyn.

Under sikkerheds-/serviceeftersynet skal der føres rapport over, hvad der kontrolleres og udskiftes. Dele, som er slidte eller defekte, skal udskiftes med originale reservedele fra Guldmann. Reservevedlæggninger og dokumentation kan rekvireres hos Guldmann Service Team.

Dokumentation/tjekliste i forbindelse med sikkerheds-/serviceeftersyn kan rekvireres hos Guldmann Service Team.



CE mærke



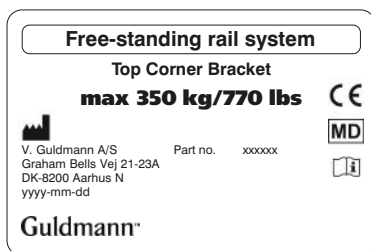
Medicinsk udstyr klasse I i overensstemmelse med EU MDR Regulativ



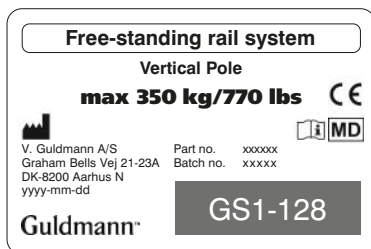
Læs brugsanvisningen inden ibrugtagning

Eksempler på labels

Tophjørnebeslag



Lodret stolpe



Fritstående rumdækkende skinesystem

Varenr. 555262 - dimension HxBxL 2040 - 2840 x 3200 x 3200 mm

Varenr. 555570 - dimension HxBxL 2040 - 2840 x 4200 x 4200 mm

Maksimal løftekapacitet 350 kg

Totalvægt uden hejs

3 x 3 m 151 kg

4 x 4 m 178 kg

Lodret stolpe, 1 stk. 11 kg

Hjørnebeslag, 1 stk. 4,8 kg

Skinner, 3 m, 1 stk. 16,4 kg

Skinner, 4 m, 1 stk. 21,8 kg

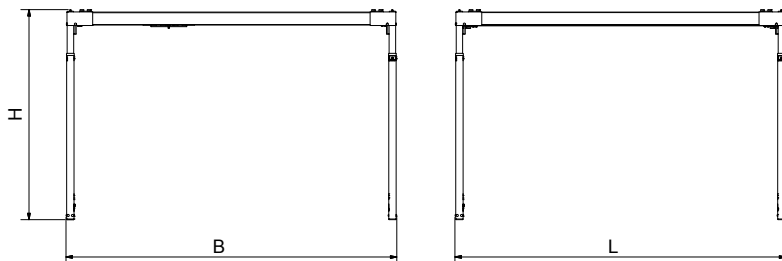
Traversskinne 3 m inkl. løbekatte 22,2 kg

Traversskinne 4 m inkl. løbekatte 27,6 kg

Materialer

Skinner og stolper: Anodiseret aluminium

Beslag: Pulverlakeret stål



10.00 EU-overensstemmelseserklæring

Produktet er fremstillet i henhold til Europa-parlamentets og Rådets forordning (EU) 2017/745 af 5. april 2017, som medicinsk udstyr klasse I.

11.00 Erklæring om miljøpolitik - V. Guldmann A/S

Guldmann arbejder løbende på at sikre, at virksomhedens påvirkning af miljøet både lokalt og globalt reduceres til et minimum.

Det er Guldmanns målsætning at:

- Efterleve den gældende lovgivning på miljøområdet (f.eks. WEEE- og REACH-direktiverne)
- Sikre, at vi i videst mulige udstrækning benytter materialer og komponenter, der overholder RoHS-bekendtgørelsen
- Sikre, at vores produkter ikke unødigt påvirker miljøet negativt i forbindelse med brug, genbrug og evt. destruktion
- Sikre, at vores produkter medvirker til et positivt arbejdsmiljø de steder, hvor de anvendes

Der gennemføres årligt tilsyn af forvaltningen Natur og Miljø under Aarhus Kommune med udgangspunkt i miljøbeskyttelseslovens § 42.

12.00 Garanti og servicevilkår

A. Garanti

Guldmann garanterer, at udstyret er fri for materielle defekter under normal brug og vil fungere i overensstemmelse med de specifikationer, der er angivet i den med udstyret følgende dokumentation.

Denne udtrykkelige garanti gælder i et år fra datoen for det oprindelige køb og første installation ("Garantiperioden"). Hvis et gyldigt klagekrav indsendes i Garantiperioden i forbindelse med funktionsfejl eller udstyrsfejl, vil Guldmann reparere eller udskifte udstyret uden ekstra omkostninger for dig. Det er alene Guldmanns afgørelse, om udstyret skal repareres eller udskiftes.

Garantien dækker ingen dele af udstyret, der har været udsat for skadevoldelse eller misbrug af brugeren eller andre. Garantien dækker ingen dele af udstyret, der er blevet modificeret eller ændret på nogen måde af brugeren eller andre. Guldmann garanterer ikke, at løfteanordningens funktioner opfylder dine krav eller fungerer uafbrudt eller fejlfrit.

Denne garanti er gældende med mindre andet er aftalt, og de ovenfor anførte afhjælpninger er de eneste afhjælpninger, der tilbydes. Ændringer af denne garanti eller supplerende garantier er kun bindende for Guldmann, hvis de afgives af en af Guldmanns dertil bemyndigede funktionærer. Følgelig

udgør yderligere udsagn som reklamer eller præsentationer, uanset om de er mundtlige eller skriftlige, ikke garantier udstedt af Guldmann.

Denne garanti er ugyldig, hvis udstyret betjenes og vedligeholdes på en måde, som ikke er i overensstemmelse med den tilsigtede anvendelse eller instruktionerne, der følger med produktet. For at garantien skal forblive gældende i hele Garantiperioden, skal al service på udstyret udføres af en Guldmann certificeret tekniker. Eventuelle dele eller komponenter repareret eller udskiftet af en Guldmann certificeret tekniker vil være under garanti i resten af Garantiperioden.

B. Service eller reparation

Kontakt Guldmanns reparationsafdeling for at indhente en godkendelse, før defekte dele returneres inden for Garantiperioden. Du vil modtage et returgodkendelsesnummer samt en adresse for returnering af varen til garantiservice eller udskiftning. Returner ikke dele til Guldmann under garantien uden først at have modtaget et returgodkendelsesnummer.

Sendes delen eller delene med posten, skal disse pakkes omhyggeligt ind for at forhindre skader. Medsend dit returgodkendelsesnummer, en kort beskrivelse af problemet samt din returadresse og dit telefonnummer. Guldmann påtager sig intet ansvar for tab eller skader under transporten, så det anbefales at forsikre pakken.

| Time to care |

V. Guldmann A/S
Tlf. +45 8741 3100
info@guldmann.com
www.guldmann.dk